

Instalacje



SIECI GAZOWE



SIECI WODOCIĄGOWE



SIECI KANALIZACYJNE



SIECI CIEPŁOWNICZE



DROGOWNICTWO

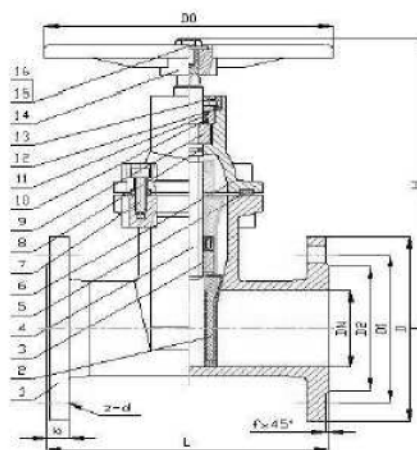
SKŁADY „KROPELEK”

SKŁADY „PECEFAŁ”

SKŁADY „ŻELIWIARZ”

1. 255. I. CENNIK PODSTAWOWY SIECI GAZOWE ZASUWA ŻELIWNNA W KOŁNIERZOWA 2102 KARTA A

EDYCJA I 2012. STAN NA DZIEŃ 2012.12.01



Ref	Medida/ Size	PN	Dimensiones/Dimensions (mm)										Peso/ Weight (Kg)
			DN	H	L	D	D0	D1	D2	b	f	n-d	
2102 09	2"	16	50	240	150	165	180	125	99	19	3	4-19	11.60
2102 10	2 ½"	16	65	270	170	185	180	145	118	19	3	4-19	14.70
2102 11	3"	16	80	300	180	200	200	160	132	19	3	8-19	16.50
2102 12	4"	16	100	330	190	220	250	180	156	19	3	8-19	23.20
2102 13	5"	16	125	375	200	250	280	210	184	19	3	8-19	35.00
2102 14	6"	16	150	425	210	285	280	240	211	19	3	8-23	41.30
2102 16	8"	16	200	515	230	340	320	295	266	20	3	12-23	66.00
2102 18	10"	16	250	600	250	405	350	355	319	22	3	12-28	98.00
2102 20	12"	16	300	685	270	460	400	410	370	24.5	4	12-28	125.30

INFORMACJE TECHNICZNE ORAZ WYCENY INWESTYCYJNE U NASZYCH DORADCÓW

TAŚMY I FOLIE
BUDOWLANE

TAŚMY I FOLIE
OPAKOWANIOWE

MATERIAŁY IZOLUJĄCE
I USZCZELNIAJĄCE

SYSTEMY DOCIEPLEŃ
BUDYNKÓW

BEZPIECZEŃSTWO
I HIGIENA PRACY

Chemia

Kropelek:

kontakt bezpośredni: +48 505 657 795

magazyn dla dostaw 114SIW: ul. Handlowa 2, 41-807 Zabrze
sklad.kropelek.zabrze@orangeseven.pl

Pecefał:

kontakt bezpośredni: +48 505 657 795

magazyn dla dostaw 114SIK: ul. Handlowa 2, 41-807 Zabrze
sklad.pecefal.zabrze@orangeseven.pl

Żeliwiarz:

kontakt bezpośredni: +48 505 657 795

magazyn dla dostaw 111SID: ul. Cegielnia Murcki 5, 40-749 Katowice
sklad.zeliwiarz.katowice@orangeseven.pl

Adres do korespondencji i fakturowania: Orange Seven, ul. Opolskiego 1/21, 41-500 Chorzów